

**IMPORTADOR:**

SERVICIOS HOME DEPOT, S.A.DE C.V.

RICARDO MARGAIN ZOZAYA 555 EDIF.A

FRACC.PARQUE CORPORATIVO SANTA ENGRACIA

SAN PEDRO GARZA GARCIA, N.L.,C.P.66267

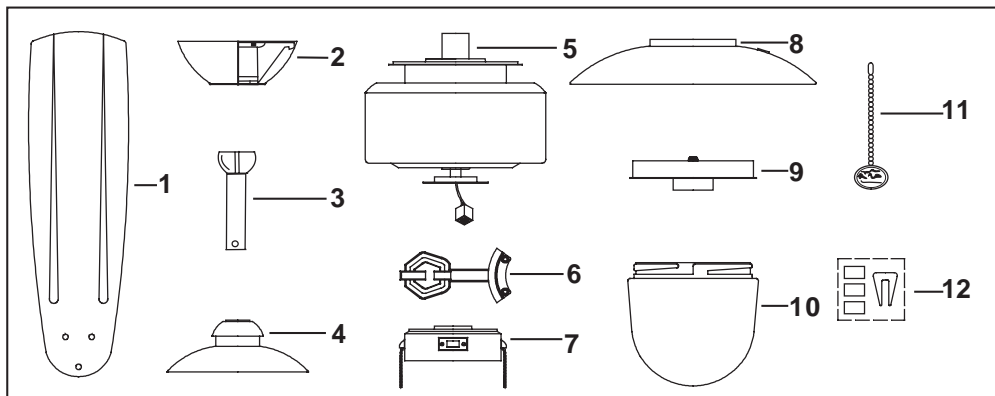
R.F.C.:SHD-940509-I58,TEL.81 55 70 00

Normas de seguridad .....	1.
Cómo desembalar el ventilador .....	2.
Cómo instalar el ventilador .....	3.
Instalación del kit de luz .....	8.
Cómo operar el ventilador.....	9.
Cómo cuidar del ventilador .....	10.
Resolución de problemas .....	11.
Especificaciones .....	12.

## *Tabla de Contenido*

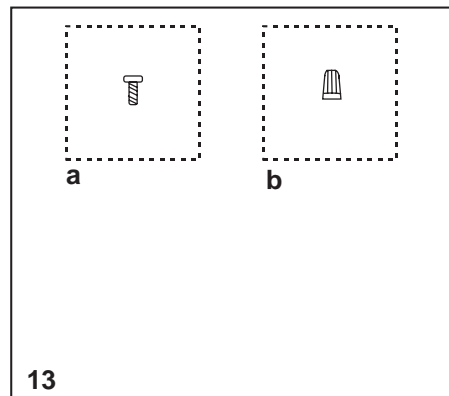
1. Para reducir el riesgo de electrocución, asegurarse de que la electricidad se ha desactivado en el cortacircuitos o caja de fusibles antes de comenzar.
  2. Todo cableado debe relizarse conforme al Código Electrico Nacional y los códigos electricos locales. La instalación eléctrica debe ser relajada por un electricista registrado calificado.
  3. **ADVERTENCIA:** Para reducir el riesgo de una electrocuion e incendio, no usar este ventilador con ningun dispositivo de esto solido para control de la velocidad del ventilador.
  4. **ADVERTENCIA:** Para reducir el riesgo de daños personales, utilice sólo los dos tornillos de acero (y arandelas de bloqueo) suministrados en la caja del enchufe para el montaje en ésta. La mayoría de cajas de enchufes usadas comúnmente para instalaciones de luz no sirven para soportar un ventilador y puede que necesite cambiarlas; si tiene dudas, consulte con un electricista cualificado.
- ADVERTENCIA**  
PARA REDUCIR EL RIESGO DE INCENDIO ELECTROCUCIÓN O LESIONES PERSONALES. MONTAR EL VENTILADOR EN UNA CAJA DE DISTRIBUCIÓN MARCADA CÓMO ACEPTABLE PARA SOPORTE DE VENTILADORES.
5. La caja de distribución y la estructura de soporte deben estar montados de manera segura y deben ser capaces de soportar, de manera confiable, unminimo de 50 libras (22.9 kilogramos). Usar solamente cajas de distribución listadas por **NOM** marcadas "**PARA SOPORTEDE VENTILADORES**".
  6. **ADVERTENCIA:** Usar sólomente con juego de luce marcados "**Apto para uso en lugares mojados**"
  7. EL ventilador debe estar montado con un **m nimo de 7 pies (213cm) de espacio libre** desde el borde posterior de las aspas hasta el piso.
8. No operar el conmutador inversor mientras las aspas del ventilador están en movimiento. EI ventilador debe estar desactivado y las aspas estáticas antes de invertir la dirección de la aspas.
  9. Evitar colocar objetos qen interfiera el giro de las aspas.
  10. Para evitar lesiones personales o da os al ventilador y otros articulos, tener cuidado al trabajar cerca del ventilador o al limpiarlo.
  11. No usar agua o detergentes al limpiar el ventilador o las aspas del ventilador. Para la mayoría de los propsitos de limpieza, un paño seco o ligeramente humedecido será apropiado.
  12. Despues de realizar las conexiones eléctricas, los conductores empalmados se deben voltear hacia arriba y se deben empujar con cuidado hacia dentro de la caja de distribución. Los cables deben estar separados, con el conductor a tierra y el conductor a tierra del equipo en un lado de la caja de distribución.
  13. Los diagramas eléctricos son para referencia únicamente. Los juegos de iluminación que no estén embalados con el ventilador deben estar Listados por **NOM** y marcados como apropiados para ser usados con el modelo de ventilador que se está instalando. Los interruptores deberán ser Interruptores para uso general **NOM**. Réfierase a las instrucciones embaladas con los juegos de iluminación e interruptores para obtener información sobre el montaje adecuado.
- ADVERTENCIA**  
PARA REDUCIR EL RIESGO DE LESIONES PERSONALES, NO DOBLAR LOS SOPORTES DE LAS ASPAS (TAMBIEN LLAMADOS"REBORDES" DURANTE EL MONTAJE O DESPUES DE LA INSTALACIÓN NO INSERTAR OBJETOS EN LA TRAYECTORIA DE LAS ASPAS.
- NOTA**  
!!LEER Y GUARDAR TODAS LAS INSTRUCCIONES!

# *1. Normas de seguridad*



Desembalar el ventilador y revisar el contenido. Debe tener los siguientes elementos:

- |                                             |                                 |
|---------------------------------------------|---------------------------------|
| 1. Juego de aspas (5)                       | 7. Caja del interruptor         |
| 2. Escudete superior                        | 8. Placa de montaje             |
| 3. Conjunto de bola/tubo de suspensión      | 9. Accesorio de luz             |
| 4. Cubridor del motor                       | 10. Pantalla de cristal         |
| 5. Conjunto de motor del ventilador.        | 11. Tirador para ventilador (2) |
| 6. Juego de soporte de fijación a aspas (5) | 12. Juego de balanceo           |



13. Dos bolsas de piezas pequeñas:

- a. Piezas de fijación de las aspas (16 Tornillos)
- b. Piezas demontaje (3 conectores plásticos para cables eléctricos).

**ADVERTENCIA**  
 NO INSTALAR O USAR EL  
 VENTILADOR SI ALGUNA PIEZA ESTA  
 AVERIADA O AUSENTE LLAMAR  
 GRATUITAMENTE AL 1-877-902-5588

## *Cómo desembalar el ventilador 2.*

## Herramienta necesarias

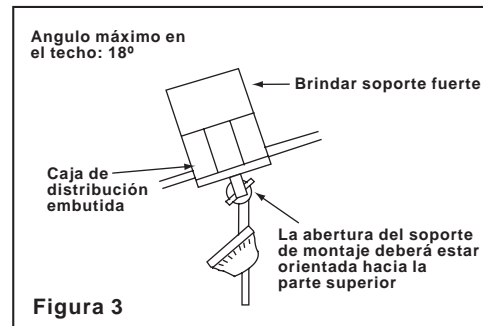
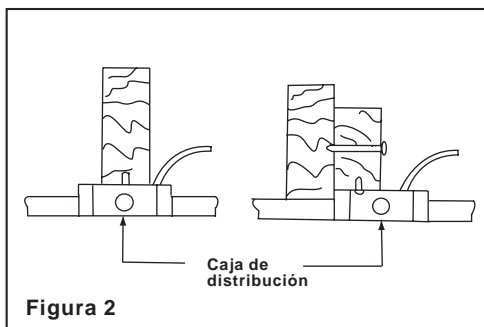
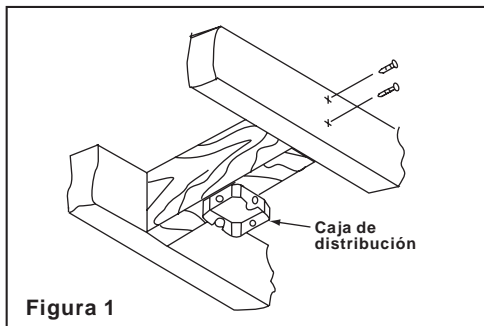
Destornillador Phillips, destornillador normal, llave de tuercas ajustable, escalera de tijera, y cortadoras de alambre.

## Opciones de instalación

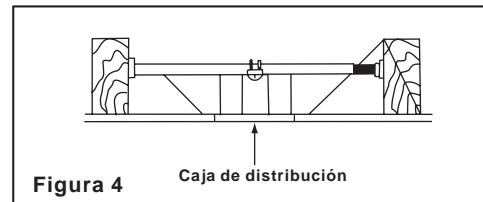
Si no hay una caja con **NOM** registración de montaje existente, sirvase leer las siguientes instrucciones. Desconectar el suministro de electricidad removiendo los fusibles o desactivando los cortacircuitos.

Asegurar la caja de distribución directamente a la estructura del edificio. Usar los sujetadores y materiales de construcción apropiados. La caja de distribución y su soporte deben ser capaces de soportar completamente el peso en movimiento del ventilador (al menos 50 libras o 22.9 kgs.) No usar cajas de distribución plásticas.

Las figuras 1,2 y 3 son ejemplos de diferentes maneras de montar la caja de distribución.



**NOTA:** Es posible que necesite una barra descendente más larga para mantener el espacio libre apropiado para las aspas al efectuar la instalación en un techo inclinado.



Para suspender el ventilador donde ya existe una lámpara pero no una viga en el techo, es posible que se necesite una instalación de barra de suspensión. (Fig. 4) (Disponible en cualquier tienda Home Depot)

# 3. Cómo instalar el ventilador

## Colocación del ventilador

**RECUERDE** desconectar la alimentación. Siga estos pasos para colocar correctamente el ventilador:

**Paso 1.** Retire la tapa embellecedora del fondo del cobertor girando la tapa en sentido de las agujas del reloj. (Fig. 5)

**Paso 2.** Remueve la repisa del colgadero del dosel aflojando los 2 tornillos en el fondo de la repisa del colgadero dandole media vuelta del cabezal del tornillo y dandole vuelta al dosel hacia la izquierda. (Fig. 5)

**Paso 3.** Pase los hilos de 120 voltios a través del agujero central del soporte de suspensión del techo. (Fig. 6.)

**Paso 4.** Fije el soporte de suspensión a la caja del techo con los tornillos y arandelas suministradas en la caja.

**Paso 5.** Retire el pasador de suspensión, el pasador de bloqueo y el conjunto de tornillos de la parte superior del ensamblaje del motor.

**NOTA:** Si necesita una varilla más larga, quite el tornillo situado en la bola de suspensión, baje la bola de suspensión y quite el pasador, quite las 3 piezas de la varilla y móntelas en la nueva varilla más larga antes de ir al paso 6. (Existen varillas más largas disponibles en cualquier tienda Home Depot)

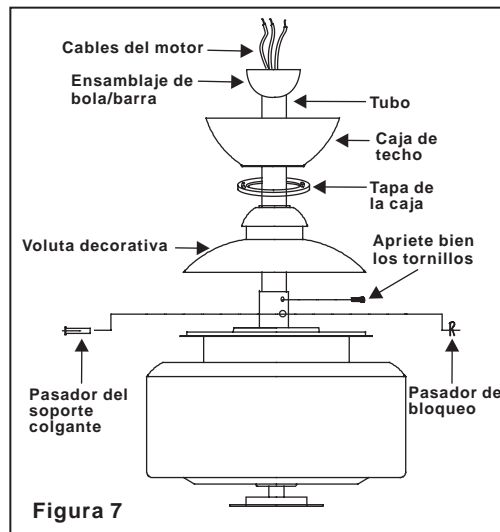
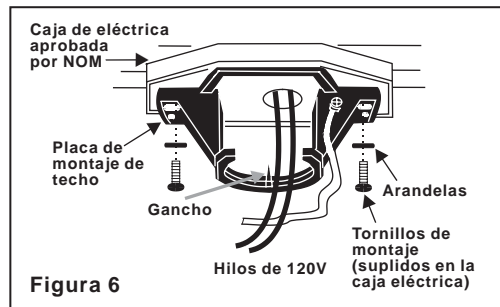
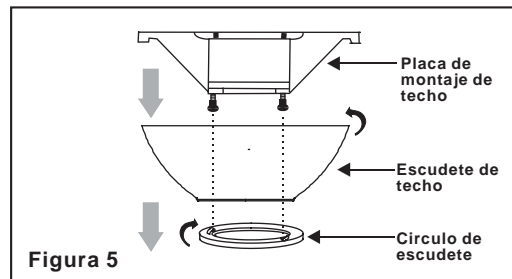
**Paso 6.** Guíe los cables que salen de la parte superior del motor del ventilador a través de la voluta decorativa, tapa de la cubierta, cubierta y luego a través de la bola/varilla. (Fig. 7)

**Paso 7.** Alinee los agujeros de la parte inferior de la barra con los agujeros del cuello en la parte superior de la caja del motor (Fig. 7) Introduzca con cuidado el pasador de suspensión a través de los agujeros del cuello y de la barra. Tenga cuidado de que el pasador no se atasque con los hilos de dentro de la barra. Introduzca el pasador de bloqueo a través del agujero cercano al extremo del pasador de suspensión hasta que quede en la posición de bloqueo, tal y como se especifica en el círculo de la Fig. 7.

**AVISO**  
SI NO INSTALA EL PASADOR  
CORRECTAMENTE TAL Y COMO SE  
ESPECIFICA EN EL PASO 7, EL  
VENTILADOR PODRÍA AFLOJARSE E  
INCLUSO CAER.

**Paso 8.** Apriete bien los dos tornillos de la parte superior del motor (Fig. 7)

**Paso 9.** Coloque la bola de la varilla en el zócalo del soporte de suspensión. Gire la bola de la varilla hasta que la muesca de la bola se alinee con el gancho del soporte de suspensión. (Esto ayudará a equilibrar el ventilador).



## Cómo hacer las conexiones eléctricas

**RECORDAR** desconectar la fuente de electricidad. Seguir los pasos a continuación para conectar el ventilador cableado residencial. Usar la tuerca para conexión decables provistas con el ventilador. Asegurar los conectores con cinta aislante. Asegurarse de que no hayan cordones o conexiones sueltas.

Paso 1 Conectar el cable de alimentación (negro) de ventilador y el cable de alimentación (azul) de alimentación 1 al cable negro de alimentación residencial. (Fig. 8)

Paso 2 Conectar el cable neutro (blanco) del ventilador al cable blanco neutro residencial.

Paso 3 Conectar el cable de polo a tierra (verde) del ventilador al cable residencial de polo a tierra.

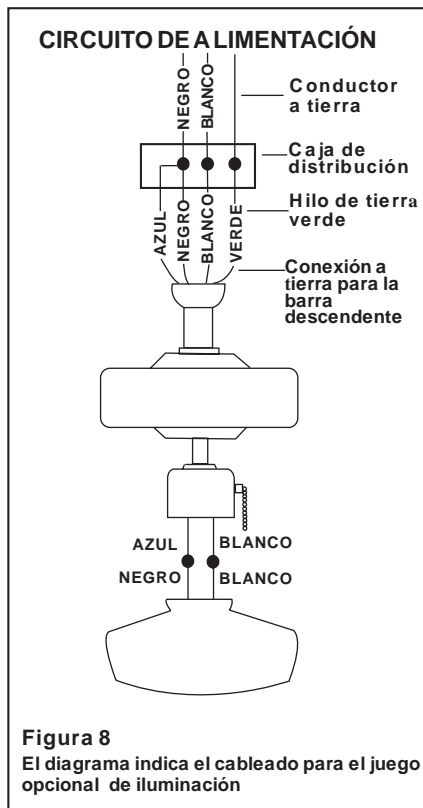
Paso 4 Después de conectar los cables, separarlos de modo que los cables verde y blanco estén en un lado de la caja de distribución y los cables negro y azul estén en el otro lado.

Paso 5 Voltrear las tuercas de conexión hacia arriba y empujar el cableado hacia dentro de la caja de distribución.

### ADVERTENCIA

PARA REDUCIR EL RIESGO DE INCENDIO, ELECTROCUCIÓN U OTRA LESIÓN PERSONAL, MONTAR EL VENTILADOR SOLAMENTE EN UNA CAJA DE DISTRIBUCIÓN O SISTEMA DE SOPORTE MARCADO COMO ACEPTABLE PARA SOPORTE DE VENTILADORES. PARA REDUCIR EL RIESGO DE INCENDIO O ELECTROCUCIÓN, NO UTILICE ESTE VENTILADOR CON NINGÚN CONTROL DE VELOCIDADES DE ESTADO SÓLIDO.

5.



**Figura 8**  
El diagrama indica el cableado para el juego opcional de iluminación

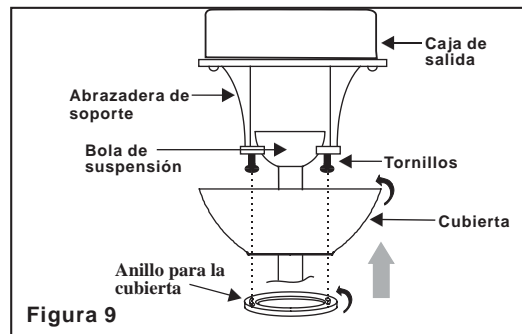
## Terminando la instalación

**Paso 1.** Meta las conexiones en forma ordenada adentro de la caja de salida.

**Paso 2.** Deslice la cubierta hacia arriba sobre los dos tornillos de la abrazadera de soporte. Gire la cubierta hasta que quede segura. Sostenga la cubierta con una mano y con la otra deslice el anillo de la cubierta sobre los tornillos y gírela en sentido contrario de como giro la cubierta. **NOTA:** Ajuste los 2 tornillos de la cubierta según sea necesario para que la cubierta y el anillo de la cubierta queden ajustadas. (Fig. 9)

### ADVERTENCIA

ASEGURARSE DE QUE LA LENGÜETA LOCALIZADA EN LA PARTE INFERIOR DEL SOPORTE DE SUSPENSIÓN ESTÉ ASENTADA CORRECTAMENTE EN LA RANURA DE BOLA DE SUSPENSIÓN ANTES DE FIJAR EL ESCUDETTE AL SOPORTE. EL NO AJUSTAR CORRECTAMENTE LA LENGÜETA EN LA RANURA PODRÍA CAUSAR DAÑO AL CABLEADO ELÉCTRICO.



**Figura 9**

# Junter las palas del ventilador

**PRECAUCIÓN:** Quite los 5 montajes de embalaje de goma del motor del ventilador y retírelos antes de la instalación. (Fig. 10)

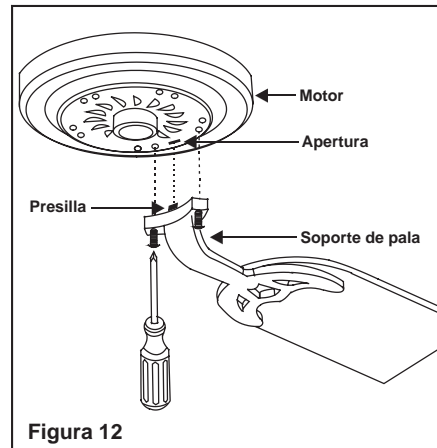
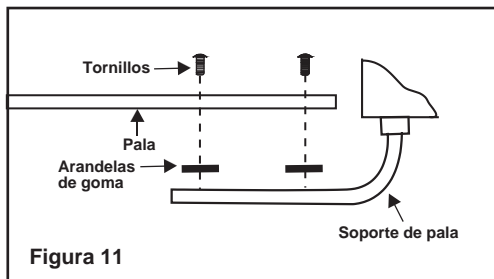
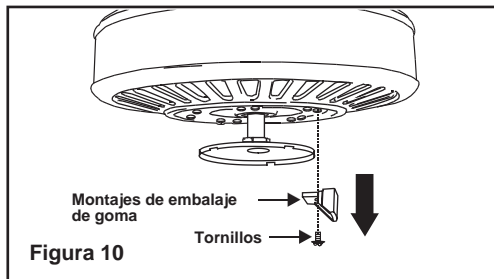
Paso 1: Se pegan las palas a los soportes usando los tornillos y las arandelas de goma provistos. (Fig. 11) Inserta un tornillo en el soporte sin apretarlo. Repite el paso por los otros 2 tornillos y arandelas.

Paso 2: Apreta todos los tornillos firmemente empezando con el tornillo cortador. Asegúrate de que la pala esté recta. Repita los pasos para las palas restantes.

Paso 3 Sujete el juego de palas al motor insertando la presilla por los soportes de pala en la apertura del fondo de la caja de motor. Luego se apretan los dos tornillos y arandelas ya instalados en los soportes de pala. (Fig. 12)

## ADVERTENCIA

PARA REDUIR RIESGO DE LESIONES PERSONALES. NO DOBLAR LOS SUJETADORES DE ASPAS MIENTRAS SE REALIZA LA INSTALACIÓN, EL ASPAS O SU LIMPIEZA. NO INSERTAR BALANCEO DE LAS OBJETOS EXTRANOS ENTRE LAS ASPAS DEL VENTILADOR EN ROTACIÓN.





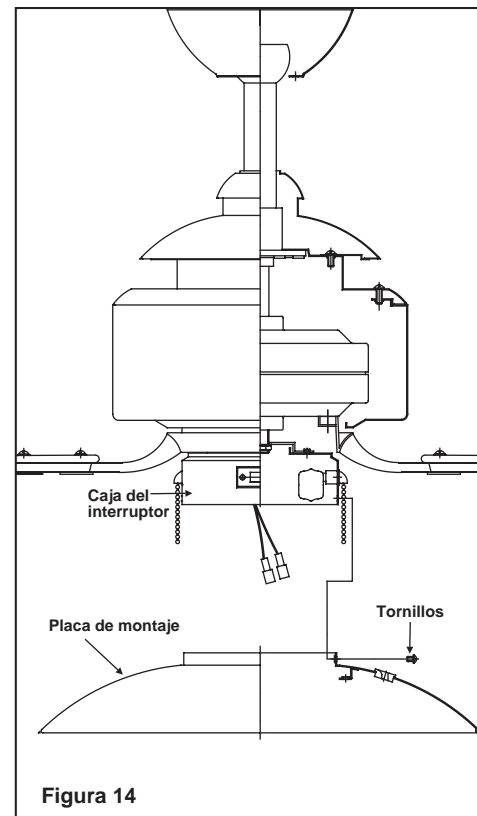
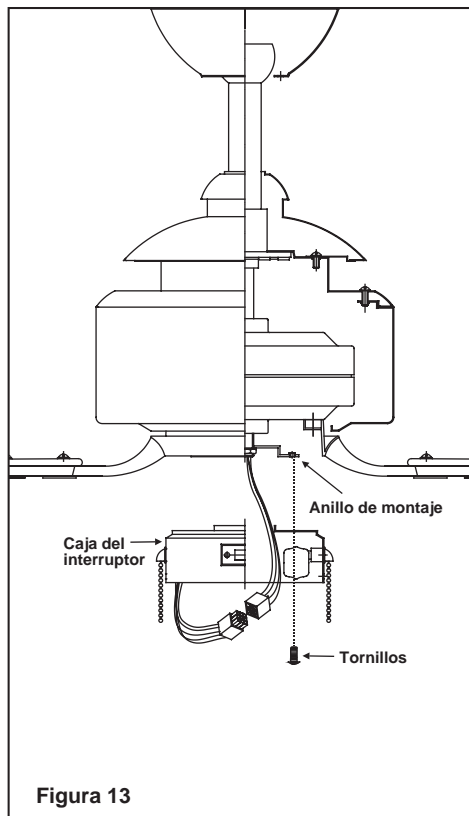
## Instalación de la caja del interruptor y la placa de montaje

Paso 1. Quite 1 de los 3 tornillos del anillo de montaje y afloje los otros 2 tornillos. (No los quite)

Paso 2. Mientras sostiene la caja del interruptor bajo el ventilador, monte el enchufe de conexión de los alambres.

Paso 3. Coloque los agujeros del caja del interruptor en los 2 tornillos previamente aflojados del anillo de montaje, gire el caja del interruptor hasta que quede fijo en su lugar en la parte estrecha de los agujeros. Asegúrela apretando los 2 tornillos aflojados y también el que quitó anteriormente. (Fig. 13)

Paso 4. Introduzca todos los cables con cuidado en la caja del interruptor y luego instale la plato de montaje en el caja del interruptor con los 3 tornillos provistos. Asegúrese de apretar todos los tornillos (Fig. 14)

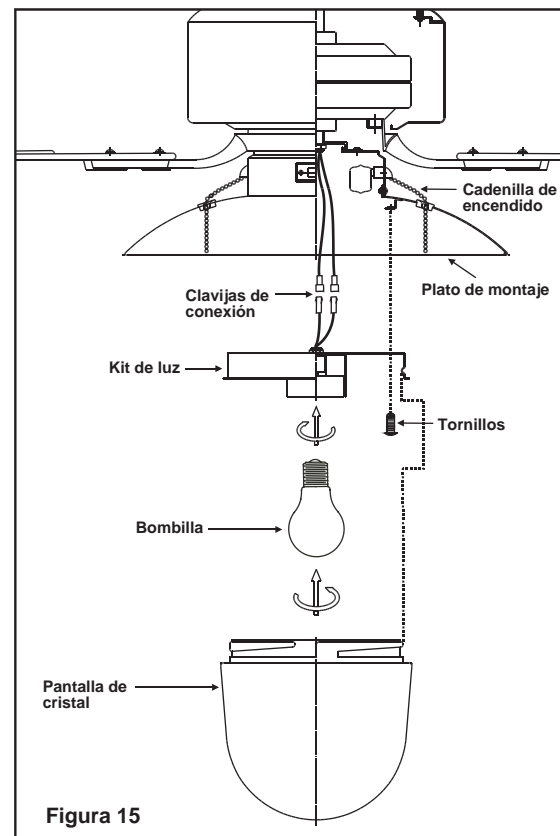


**NOTA:** antes de comenzar con la instalación, desconecte la alimentación apagando el circuito del automático o quitando el fusible de la caja de fusibles.

**Para evitar descargas eléctricas, no basta con apagar la alimentación utilizando el interruptor del ventilador.**

1. Levante la luz y acerquela al plato de montaje, proceda con las conexiones eléctricas. Conecte el conector del alambre blanco de la luz con el conector del alambre blanco del ventilador, siga el mismo procedimientos con los conectores de los alambres negros. (Fig. 15)
2. Introduzca todos los cables con cuidado en la plato de montaje y luego instale la kit de luz en el plato de montaje con los 3 tornillos provistos. Asegúrese de apretar todos los tornillos. (Fig. 15)
3. Instale 1 bombilla base mediana de 60 vatios (Máx.) (no incluidas).
4. Instale el pantalla de cristal asegurelo al kit de luz girandolo en direccion de las manecillas del reloj. No lo sobre apriete. (Fig. 15)
5. Inserte las cadena de tirar del ventilador a través del ojete de la plato de montaje. (Fig. 15)
6. Vuelva a conectar la corriente y su kit de luz estará listo para funcionar.

**NOTA:** Las bombillas de luz no tienen garantía; pueden comprarse en cualquier tienda Home Depot.



*Instalación del kit de luz 8.*

**NOTA**  
ESPERE A QUE EL VENTILADOR PARE  
ANTES DE CAMBIAR LA POSICIÓN DEL  
INTERRUPTOR DESLIZANTE.

Conecte la alimentación y compruebe el funcionamiento del ventilador. Hay 2 cordones en el ventilador:

1. Cordón para 3 velocidades- controla la velocidad del ventilador como sigue: 1 tirón- Alta, 2 tirones- Media, 3 tirones- Baja y 4 tirones- Apagado.

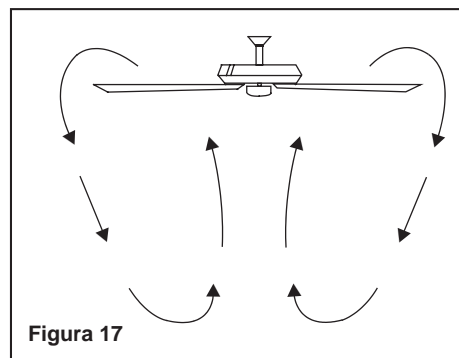
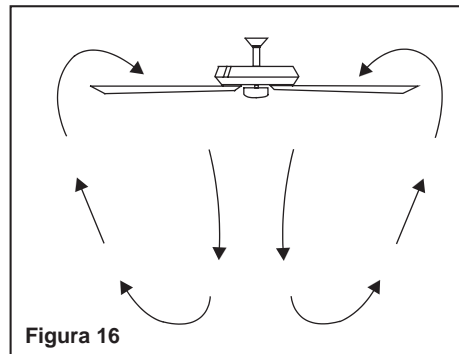
La configuración de la velocidad para temperatura fría o templada depende de factores como el tama o de la habitación, altura del techo, número de ventiladores, etc.

2. Cordón del kit de luz- controla el kit de luz para "encendido" o "apagado".

El interruptor deslizable controla las direcciones: adelante (interruptor izquierda) o atrás (interruptor derecha).

Clima templado - (sentido contrahorario) el flujo del aire hacia abajo crea un efecto enfriador. (Fig. 16) Esto le permite colocar su aire acondicionado en un lugar más alto sin que afecte a su confort.

Clima frío- (sentido horario) el flujo del aire hacia arriba quita el aire caliente del techo. (Fig. 17) Esto le permite colocar el radiador en un lugar más bajo sin que afecte a su confort.



## 9. *Cómo operar el ventilador*

He aquí algunas sugerencias para ayudarle el mantenimiento del ventilador.

1. Debido al movimiento natural del ventilador, algunas conexiones se podrían aflojar. Examinar las conexiones del soporte, soportes, y accesorios de las aspas dos veces al año. Asegurarse de que estén seguros. (No es necesario retirar el ventilador del techo).
2. Limpiar el ventilador periódicamente para ayudar a mantener su apariencia de nuevo con el transcurso del tiempo. Usar solamente un cepillo suave o paño sin hilas para evitar rayar el acabado. El recubrimiento metálico se sella con una laca para minimizar la decoloración o manchado. No usar agua al limpiarlo, madera, o posiblemente causar choque eléctrico.

3. Se puede aplicar una capa ligera de pulidor para muebles a las aspas de madera para brindar protección adicional y realzar su belleza. Cubrir los rayones pequeños con una ligera aplicación de betún para calzado.
4. No hay necesidad de aceitar el ventilador. El motor tiene cojinetes permanentemente lubricados.

**ADVERTENCIA**  
ASEGURARSE DE QUE LA ELECTRICIDAD  
ESTÉ DESACTIVADA EN EL TABLERO DE  
DISTRIBUCIÓN ELÉCTRICA ANTES DE  
INTENTAR CUALQUIER REPARACIÓN  
REFERIRSE A LA SECCIÓN "CÓMO  
EFECTUAR CONEXIONES ELÉCTRICAS".

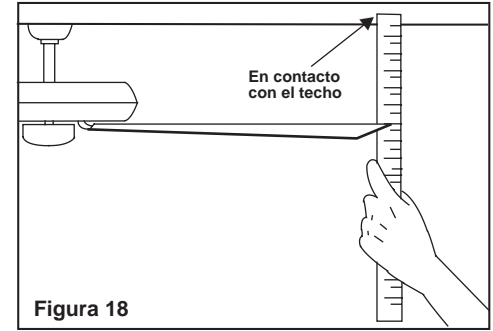


Figura 18

*Cómo cuidar del ventilador 10.*

## Problema

## Solución

El ventilador no arranca.

1. Revisar los fusibles o interruptores de circuitos.
2. Verificar las conexiones de cables de línea al ventilador y conexiones de cable del interruptor.  
**PRECAUCIÓN:** Asegurarse de que la fuente principal de electricidad esté desactivada.

El ventilador hace mucho ruido.

1. Asegurarse de que todos los tornillos de la cubierta del motor estén ajustados.
2. Asegurarse de que los tornillos que sujetan el soporte de aspas del ventilador al eje del motor estén apretados.
3. Asegurarse de que las conexiones de tuercas para cable no estén rozando u nas contra otras o contra la pared interior de la cubierta protectora del interruptor. Asegurarse de que la fuente principal de electricidad esté desactivada.  
**PRECAUCIÓN:** Asegurarse de que la fuente principal de electricidad esté desactivada.
4. Permitir un período de "desgaste" de 24 horas. La mayoría de los ruidos asociados con un ventilador nuevo desaparecen durante este tiempo.
5. Si se está usando un juego opcional de iluminación para el ventilador de techo, asegurarse de que los tornillos que aseguran el vidrio estén apretados. Asimismo, verificar que la bombilla esté segura.
6. Algunos motores son sensibles a las señales provenientes de controles de velocidad variable de estado sólido. Si tiene instalado este tipo de control, elegir e instalar otro tipo.
7. Asegurarse de que el escudete superior esté a una corta distancia del techo. No debe hacer contacto con el techo.

El ventilador tambalea.

1. Verificar que todos los tornillos de aspas y de soportes de aspas estén seguros.
2. La mayoría de los problemas de oscilación se originan cuando los niveles de las aspas son desiguales. Revisar este nivel por medio de seleccionar un punto del techo por encima de la punta de una de las aspas. Medir esta distancia. (Fig. 18) Rotar el ventilador hasta que la siguiente aspa esté ubicada para medición. procedimiento para cada aspa. Las mediciones repetidas para hacer funcional deben mantenerse dentro de 1/8 pulgadas (3mm).
3. Usar el juego de balanceo de aspas incluido si aún se puede notar la oscilación.
4. Si la oscilación de las aspas todavía se puede notar, el intercambio de dos aspas adyacentes (lado a lado) puede redistribuir el peso y es posible que resulte en un funcionamiento más uniforme.  
**ADVERTENCIA:** PARA REDUCIR RIESGO DE LESIONES PERSONALES. NO DOBLAR LOS SOPORTES DE ASPAS MIENTRAS SE REALIZA LA INSTALACIÓN. EL CAMBIO DE ASPAS O SU LIMPIEZA. NO INSERTAR BALANCEO DE LAS OBJETOS EXTRANOS ENTRE LAS ASPAS DEL VENTILADOR EN ROTACIÓN.

# *11. Resolución de problemas*

Tamaño del Ventilador	Velocidad	Voltios	Amperios	Vatios	RPM	CFM	N.W.	G.W.	C.F.
<b>52" (132 cm)</b>	Baja	120	0,27	15	65	2129	10,56 kgs	12,20 kgs	2,36'
	Mediana	120	0,43	37	115	3558			
	Alta	120	0,45	54	145	5036			

Estas son mediciones aproximadas. No incluyen los Amperios y vatios usado por el juego de iliminación.

*Especificaciones 12.*